

Christina Braun

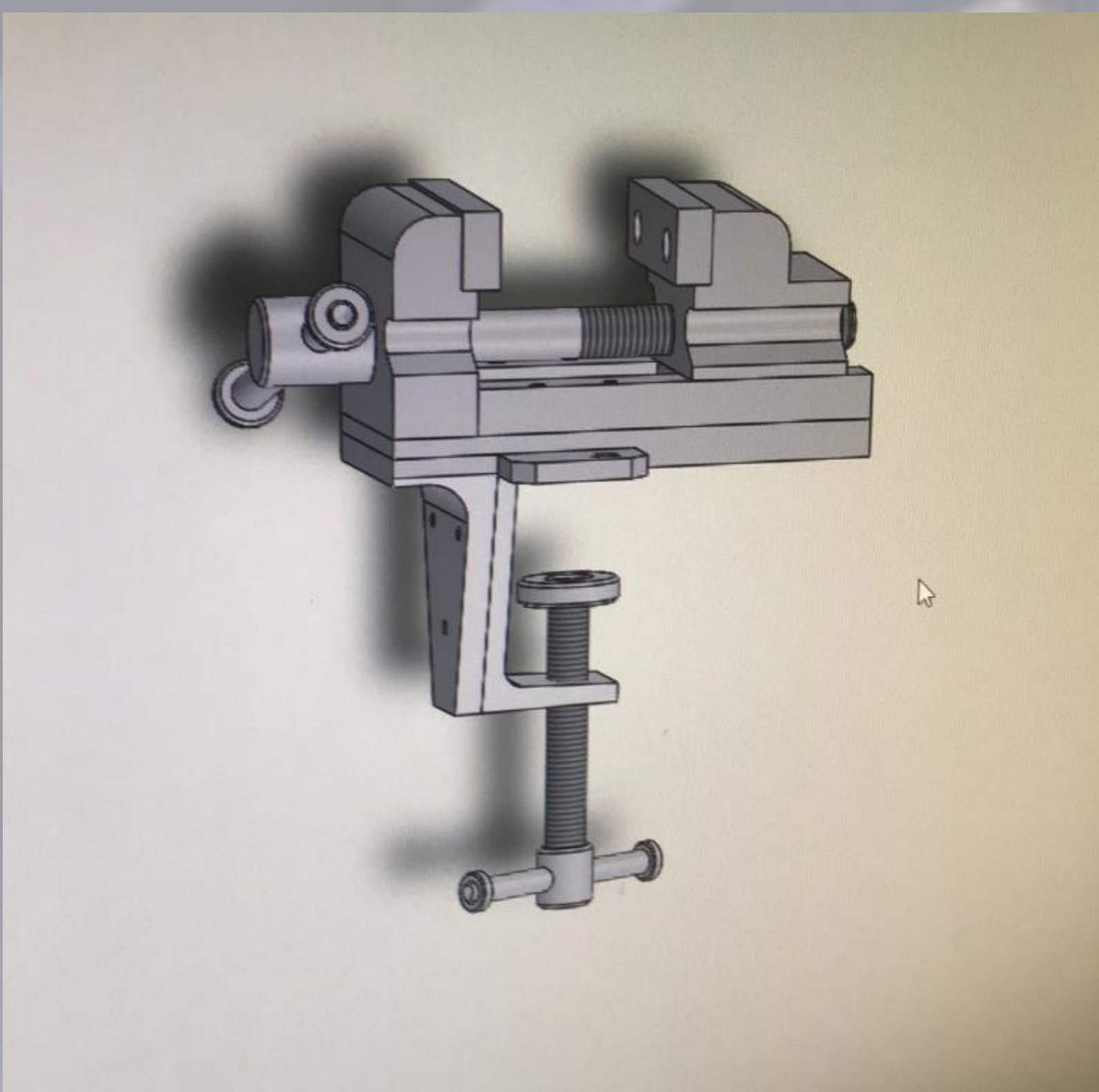
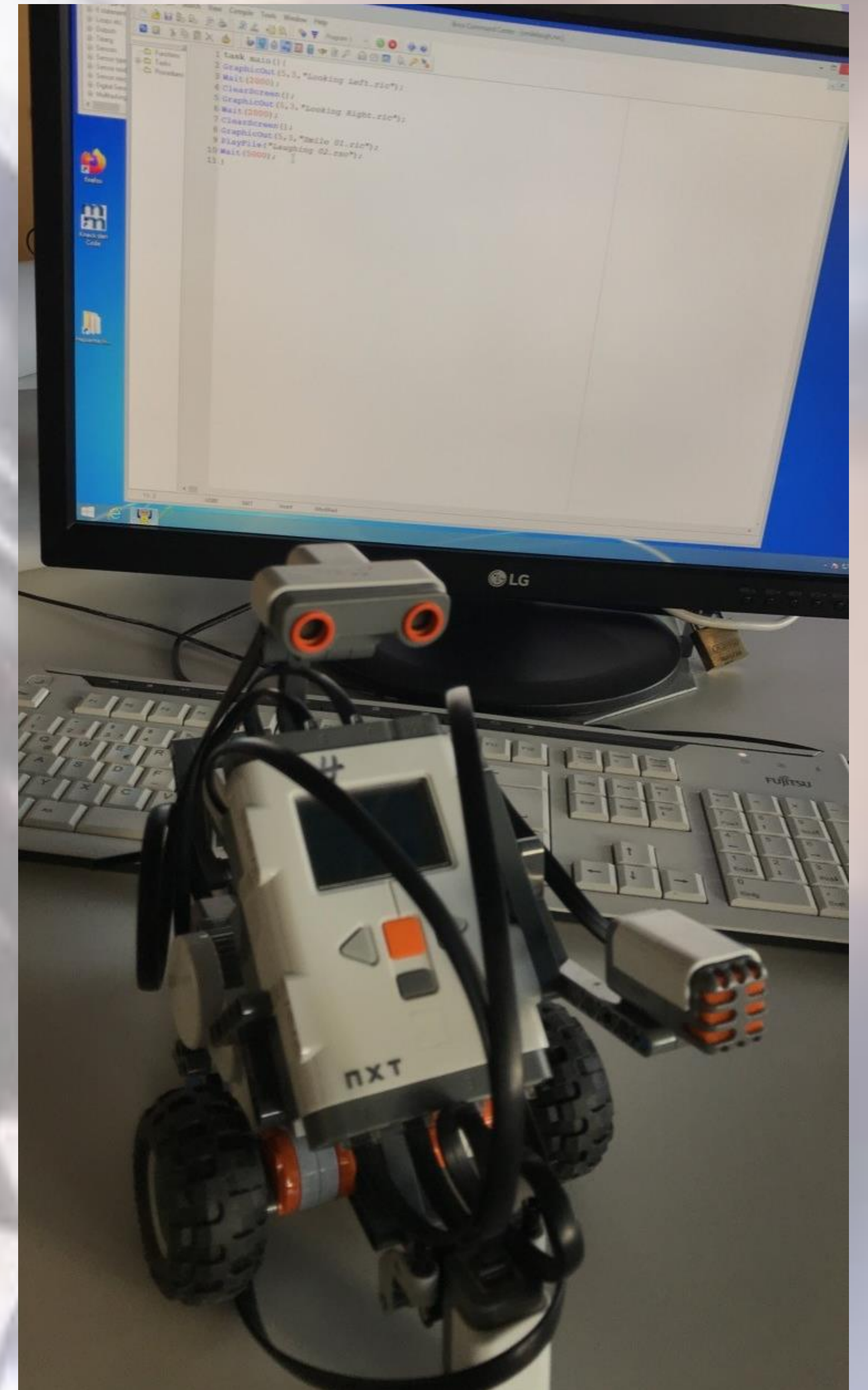
6 Monate Berufseinblicke: Anlagenbau und Informatik

Meine Praktikumsunternehmen

Zeppelin Systems GmbH, Rödermark
Procter & Gamble, Schwalbach am Taunus

Meine Tätigkeiten

- Konstruieren von Bauteilen und einer Baugruppe sowie Erstellen von technischen Zeichnungen mit einem CAD-Programm
- Planen, Durchführen und Auswerten von Versuchen im Technikum
- Automatisieren von Onboarding-Emails
- Programmieren eines Roboters und Testen einer HoloLens im Maker Space



Meine Highlights

- Kennenlernen vieler toller Leute
- Der "Design Your Life" Workshop
- Arbeiten an eigenem Projekt
- Konstruieren eines Schraubstocks
- Produkttest elektrische Zahnbürste
- Versuche mit Teigknetmaschine
- Creo Parametric Schulung
- Zusammenbauen von Anlageteilen
- Programmieren lernen
- Führung durch die BraunSammlung und Produktion in Kronberg
- Umsetzen kleiner Projekte im Maker Space